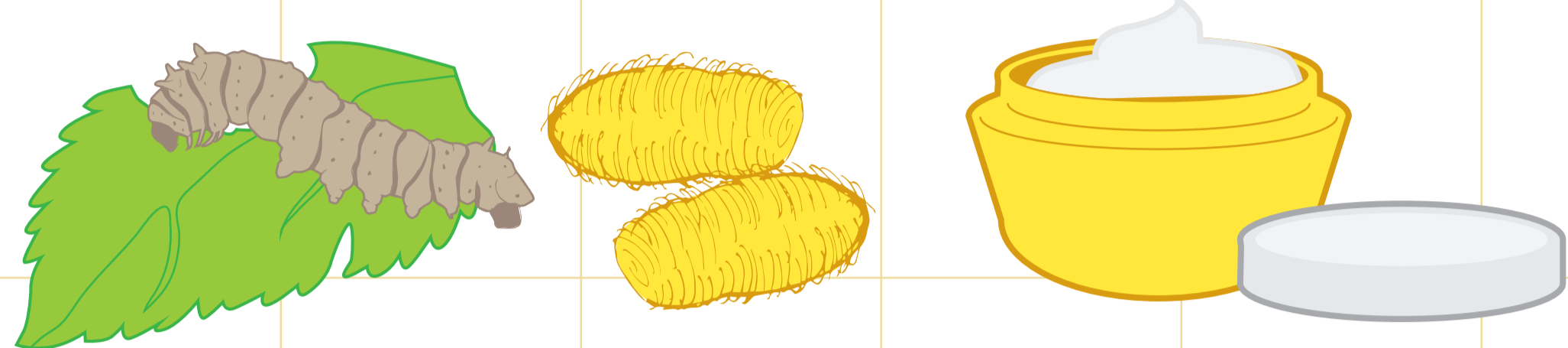


วัสดุธรรมชาติ เพื่อการดำรงชีวิต (2)

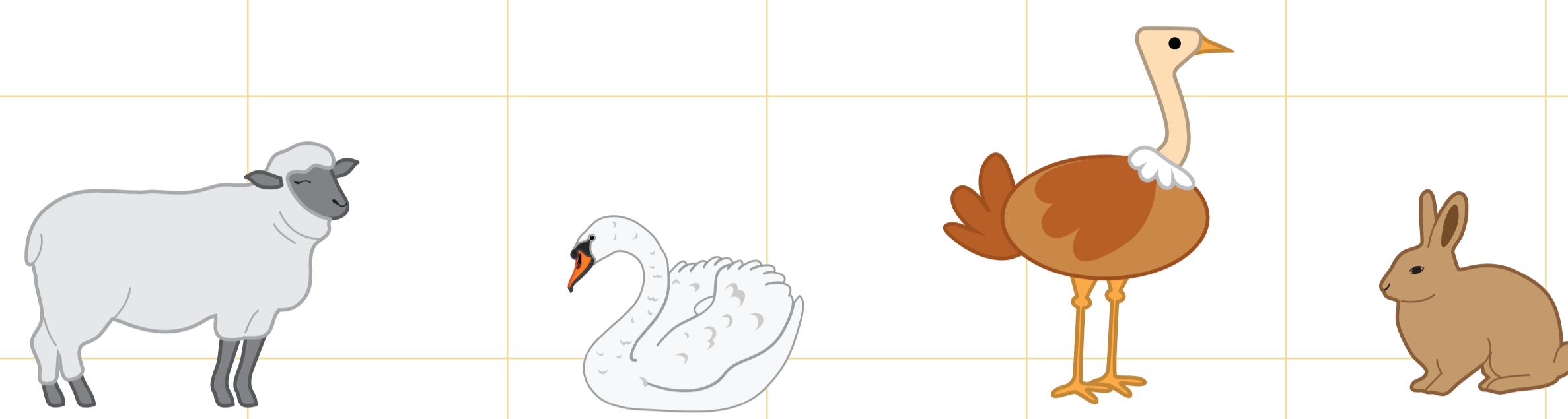
สัตว์

เส้นใย



เส้นใยที่ได้จากหนอนไหมหรือที่เรียกว่า **“เส้นไหม”** นั้นเป็นเส้นใยโปรตีนธรรมชาติ ที่มีความเหนียว ทนทาน และมันวาว สามารถนำมาทอผ้า ทำเครื่องสำอาง และเส้นด้ายในการเย็บแผลผ่าตัด

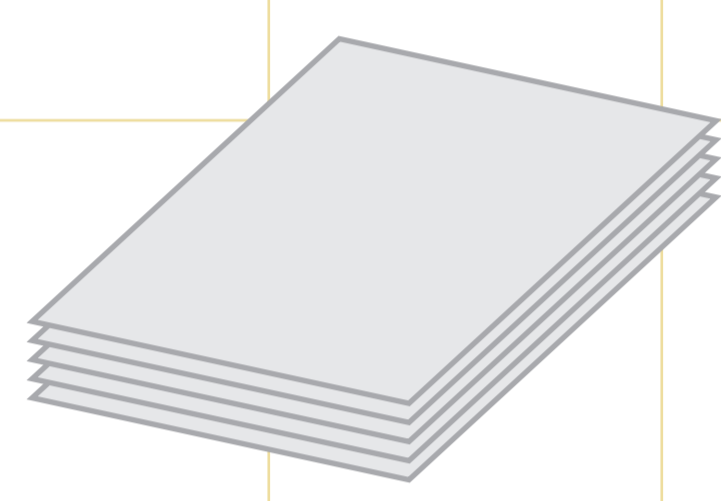
ขนสัตว์



นำมาทำเครื่องนุ่งห่มและเครื่องประดับตกแต่งบ้าน โดยขนสัตว์ที่นิยมใช้ เช่น แกะ, ห่าน, นกกระจอกเทศ, กระต่าย เป็นต้น

แร่ธาตุ

ดินขาว เป็นวัสดุที่มีความสำคัญทางเศรษฐกิจสูง สามารถนำไปใช้ในอุตสาหกรรมต่าง ๆ



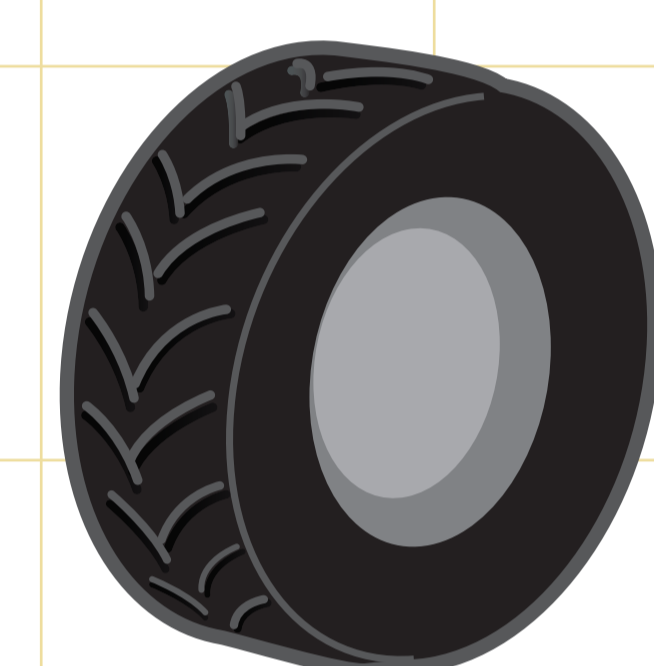
อุตสาหกรรมกระดาษ ใช้เพื่อเพิ่มความทึบแสง น้ำหนัก ความเรียบ ความขาว เพื่อปรับปรุงคุณภาพในการพิมพ์



อุตสาหกรรมเครื่องปั้นดินเผา ทำให้ผลิตภัณฑ์มีสีขาว เช่น กระเบื้องบุผนัง, อิฐทนไฟ, ภาชนะใส่อาหาร, เซรามิก



อุตสาหกรรมสี นิยมใช้ทั้งในอุตสาหกรรมสีน้ำและสีน้ำมัน เนื่องจากมีคุณสมบัติในการกลบสีได้ดี



อุตสาหกรรมยาง ทั้งธรรมชาติและสังเคราะห์ นิยมใช้เพื่อช่วยเสริมแรง ลดความเปราะ เพิ่มประสิทธิภาพ ทำให้ยางมีความทนทานต่อการเสียดสี



นอกจากนี้ยังมีการนำมาใช้ในอุตสาหกรรมอื่น ๆ เช่น อุตสาหกรรมปุ๋ย, อุตสาหกรรมยาฆ่าแมลง, อุตสาหกรรมเครื่องสำอาง เป็นต้น

หิน

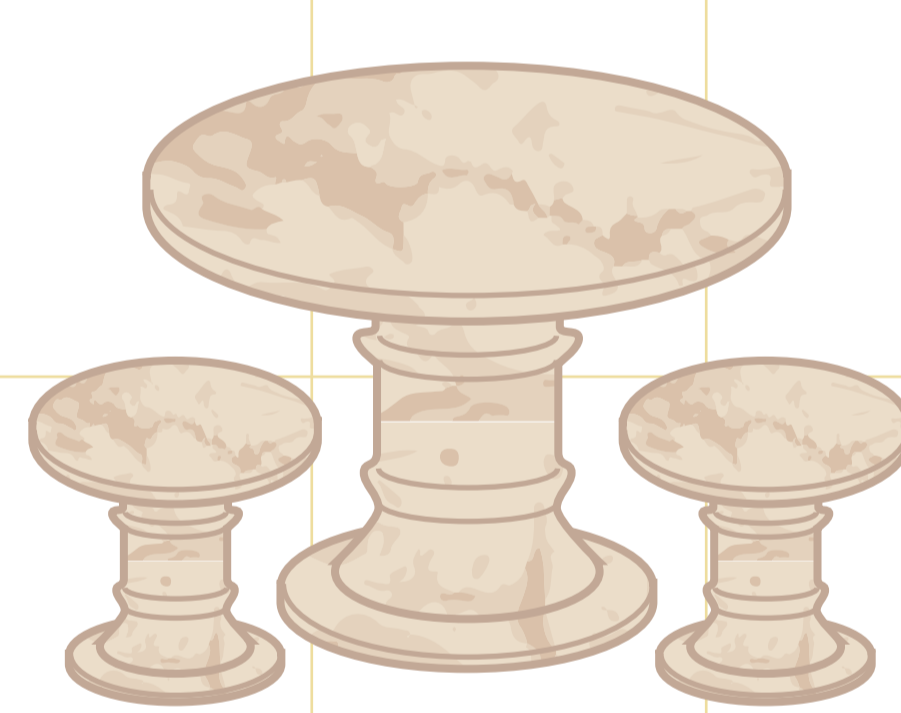
มีอยู่หลากหลายชนิด แต่ละชนิดมีรูปร่าง ลักษณะ สี สัน และลวดลายที่สวยงามแตกต่างกัน ขึ้นอยู่กับคุณสมบัติของหิน

หินแกรนิต



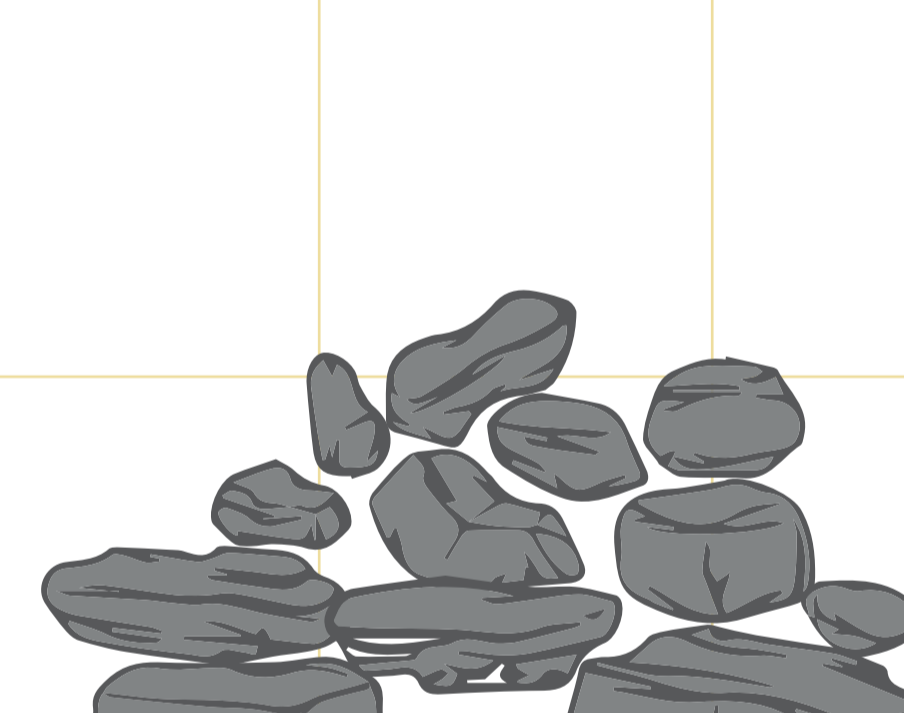
มีความทนทานสูงและเนื้อแข็ง จึงนิยมนำมาใช้ในการก่อสร้างที่อยู่อาศัยและทำเครื่องครัวอย่างครก สำหรับตำน้ำพริก

หินอ่อน

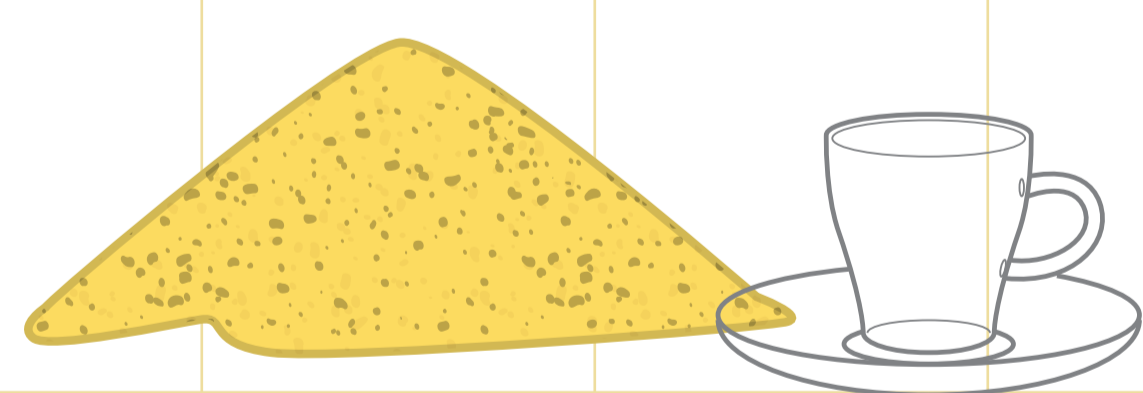


มีลวดลายที่สวยงาม จึงนิยมนำมาใช้ทำพื้นบ้าน, ผนังบ้าน, โต๊ะหินอ่อน, หินประดับ

หินปูน

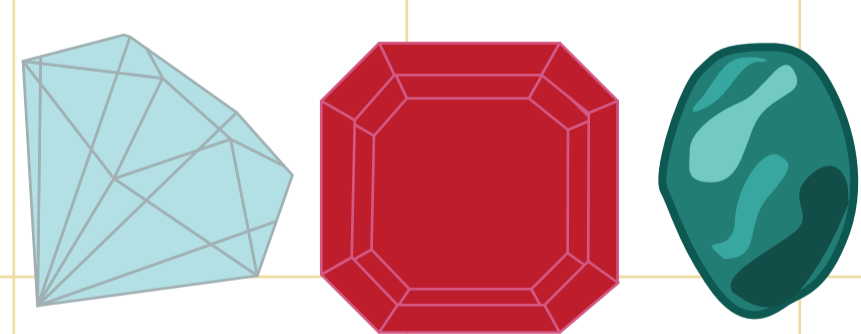


นิยมใช้ในการก่อสร้างถนนและรางรถไฟ



ทราย

เกิดจากหินที่ถูกย่อยให้เป็นเม็ดละเอียด มีการนำมาใช้ก่อสร้าง, ถมที่ดิน, และใช้ในอุตสาหกรรมผลิตแก้ว, กระจก ขึ้นอยู่กับการกำหนดคุณสมบัติของผู้ประกอบการ



นอกจากนี้ยังมีอัญมณีที่เป็นแร่ธาตุซึ่งมีราคาสูง นิยมนำมาทำเป็นเครื่องประดับ เช่น เพชร, ทับทิม, มรกต

เรียบเรียงข้อมูลจาก

- “ประโยชน์ที่ได้จากไหม”, สถาบันวิจัยหม่อนไหม
- “วิทยาศาสตร์สิ่งทอ > เส้นใย (Fibers)”, ศูนย์เทคโนโลยีและวัสดุแห่งชาติ (http://www2.mtec.or.th/research/textile/textile_sci.html)
- “รูปแบบการใช้ประโยชน์ทราย”, กองประสานการจัดการทรัพยากรธรรมชาติและสิ่งแวดล้อม (<http://www.onep.go.th/nrem/index.php/sand-management-knowledge/sand-management-knowledge-05>)
- “ดินขาว”, สุจินต์ พรสวรรค์ (<http://www.mne.eng.psu.ac.th/knowledge/student/ceramic/use.htm>)
- “เซรามิกล้ำปาง คุณภาพมาตรฐานโลก ราคามาตรฐานไทย ปลอดภัยสุขภาพ”, อภิวัดน์ คำสิงห์ (http://www.technologychaoban.com/news_detail.php?tnid=165)
- “ประโยชน์ของหินแต่ละชนิด” (<https://sites.google.com/site/stonesandminerals/prayochng-khxng-hin>)